

PROTECTOR UNIVERSAL BICO PUL-22CE

Previene la manipulación inadecuada de los dispositivos de accionamiento manual en los sistemas de detección y alarma de incendio.

Previene falsas alarmas que comprometen eficacia de estos sistemas.



Características del producto:

Compacto: Ajustado al tamaño de las estaciones manuales, no desperdicia espacio en la pared, minimiza la obstrucción al ancho de los pasillos de evacuación.

Económico: Se puede instalar en proyectos donde la adquisición de otros protectores es inviable por las limitaciones de presupuesto.

Estético: Destaca por su diseño sobrio y elegante. Se verá bien en cualquier espacio interior.

Versátil: Acomoda la inmensa mayoría de estaciones manuales disponibles en el mercado de los fabricantes más reconocidos.

Fácil de operar: Apertura fácil e intuitiva, operación con una mano. Una vez abierto, la tapa permanece abierta y no obstaculiza el accionamiento de la estación manual. Textos en relieve en español.

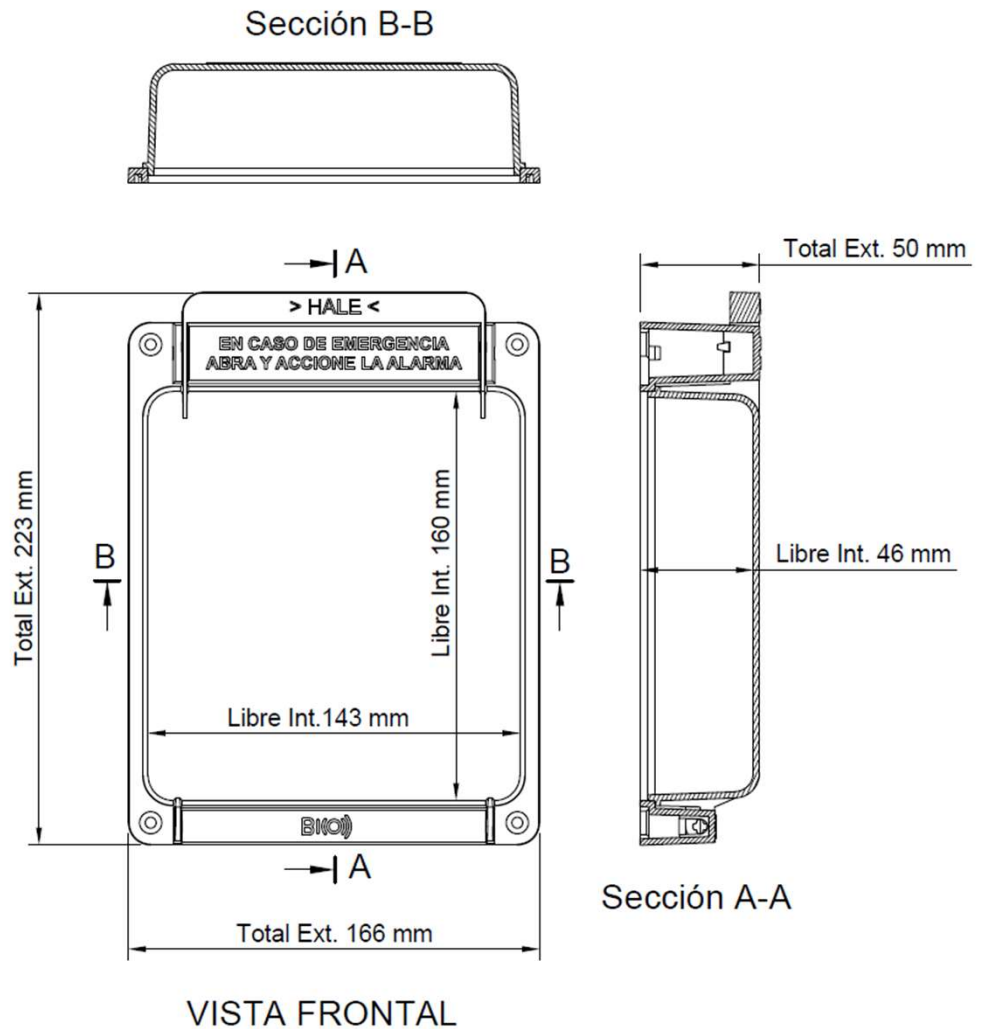


PROTECTOR UNIVERSAL BICO PUL-22CE

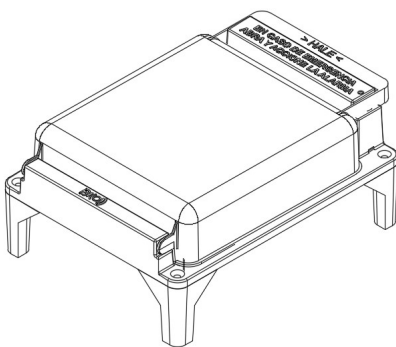
Contenido del producto:

- Cubierta translúcida inyectada, fabricada en policarbonato de alta resistencia al impacto.
- Base inyectada color rojo, fabricada en ABS de alta resistencia la impacto.
- Anclajes de fijación a pared x 4 unidades.

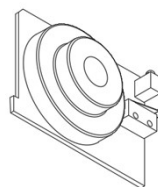
Dimensiones:



Accesorios:



PUL-22CE-SE
Separadores para instalación en aplicaciones donde la estación manual se instala sobre una caja sobrepuesta a la pared.



PUL-22-CE-AL
Circuito de Alarma para señal disuasiva de advertencia en la apertura del protector. Incluye batería 9v y tapa de compartimiento de electrónica.