

Detección óptica lineal de humos OSID

La detección óptica de humo en áreas abiertas (OSID) de Xtralis es una nueva tecnología de detección óptica lineal basada en el uso de luz en dos longitudes de onda diferentes y un receptor óptico, que permite una calidad de detección sin precedentes en este tipo de instalaciones. OSID proporciona una solución de bajo coste, fiable y fácil de instalar que soluciona los típicos problemas de los detectores de barrera de infrarrojos, como la incidencia de falsas alarmas y las dificultades de alineación.



Tecnología de detección única

El sistema OSID mide el nivel del humo que se interpone en los haces de luz proyectados a través del área protegida. Un único receptor óptico OSID puede parearse con hasta siete emisores para proporcionar una amplia zona de cobertura. La tecnología OSID está basada en dos desarrollos tecnológicos fundamentales:

Detección de partículas mediante longitud de onda dual

El haz proyectado desde cada emisor contiene una secuencia única de pulsos ultravioleta (UV) e infrarrojos (IR), sincronizados con el receptor óptico, y discrimina cualquier fuente de luz no deseada.

Al utilizar dos longitudes de onda de luz para detectar partículas, el sistema puede distinguir los tamaños de partículas. La longitud de onda UV más corta interactúa intensamente con ambas partículas, las pequeñas y las grandes, mientras que la longitud de onda IR más larga se ve afectada solo por las partículas más grandes. Por tanto, las mediciones de caída de señal en cada longitud de onda permiten al receptor óptico diferenciar el humo de otros agentes suspendidos en el aire o de objetos que puedan obstaculizar el haz luminoso.

Receptores ópticos con chip de imágenes CMOS

Un captador de imagen en el receptor OSID (Imager) le permite emparejarse con varios emisores diferentes, situados en su campo de visión. En consecuencia, el sistema puede tolerar una instalación mucho menos precisa y puede compensar el movimiento causado por los desplazamientos naturales de las estructuras de los edificios.

El filtrado óptico, la adquisición de imágenes de alta velocidad y los algoritmos de software inteligentes también permiten al sistema OSID proporcionar nuevos niveles de estabilidad y sensibilidad con mayor inmunidad a variaciones de iluminación.

Funcionamiento

La información de estado (alarma de incendios, averías y el estado de la alimentación) se comunican a través del receptor óptico mediante LEDs, relés de avería y alarma, y una interfaz para indicador remoto. La identificación de la causa de avería concreta se realiza mediante parpadeos codificados del LED de avería.

También se incluye una opción de calefacción interna en el receptor óptico para evitar la condensación en la óptica y una entrada de reset permite que una señal externa restablezca el dispositivo.

Instalación y mantenimiento sencillos

El sistema OSID permite usar hasta siete emisores, pareados a los receptores ópticos de 90° localizados en el perímetro del área protegida, y un receptor óptico montado en el lado opuesto. Cada componente se puede montar directamente en la superficie o se puede asegurar con los soportes de montaje suministrados. También están disponibles emisores alimentados por batería de hasta tres o cinco años de autonomía para reducir el coste de la instalación.

En el receptor óptico, una regleta de terminales proporciona todas las conexiones de cableado necesarias, y los conmutadores DIP permiten al usuario configurar el detector para cada aplicación.

Características

- Máximo rango de detección de 200 m para el OSI-10
- Detección de humo basado en LED de longitud de onda dual
- Captador óptico de imágenes CMOS
- Archivo histórico de eventos incorporado para diagnosticar alarmas y averías
- Alta tolerancia del movimiento de los edificios para evitar falsas alarmas
- Elevada inmunidad a objetos sólidos interrumpiendo el haz y polvo
- Fácil alineación con amplios ángulos de ajuste y visualización
- No necesita una alineación precisa
- Tolerante a los desviamientos de alineación
- Configuración automática en menos de diez minutos
- Configuración sencilla mediante conmutadores DIP
- Requisitos de mantenimiento sencillo y económico
- Tres umbrales de alarma seleccionables
- LED de estado para fuego, averías y estado de la alimentación
- Interfaz convencional de alarma para una integración sencilla con el sistema contra incendios

Listas/aprobaciones

- UL
- ULC
- FM
- CSFM
- NF-SSI (AFNOR) *
- CE - CPR y EMC
- VdS
- BOSEC
- CCCF
- ActivFire
- VNIPO

* Para mas información a cerca del marcado NF SSI (Sistema de Seguridad de Incendio), puede consultar el sitio web de la Certificación AFNOR: www.marque-nf.com

OSID

Detección óptica lineal de humos OSID

La alineación con el emisor se consigue fácilmente mediante una herramienta con puntero láser que facilita el giro de las esferas ópticas hasta que el láser proyectado desde la herramienta de alineación esté cerca del receptor óptico.

El receptor óptico se alinea de forma similar para que su campo de visión (FOV) abarque a todos los emisores. Se indicará una avería si falta un emisor o si está fuera del campo de visión del receptor óptico.

El sistema OSID es sumamente tolerante al polvo y a la suciedad y requiere poco mantenimiento en la práctica. El mantenimiento preventivo está limitado a la limpieza ocasional de las lentes de cada componente.

Los receptores están dotados de un archivo histórico de eventos.

Al conectar un PC con el software OSID para diagnóstico al receptor, se puede descargar este archivo histórico para diagnosticar alarmas y averías.

Opciones de configuración para instalaciones de acuerdo a EN54-12

Los sistemas OSID se pueden configurar para que se adapten a un rango de espacios de detección mediante la selección del número de emisores y del tipo de receptor óptico. Cada tipo de receptor óptico difiere por la lente usada en la unidad, que determina el campo de visión y el rango del sistema.

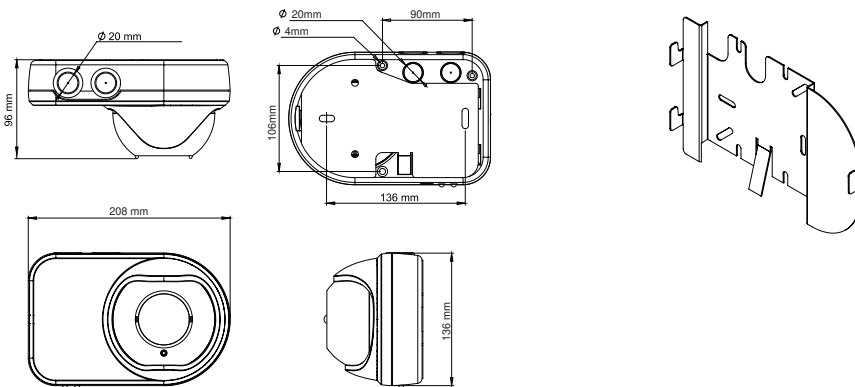
| Receptor óptico | Campo de visión | | Rango de detección | | | | Máx. Número de Emisores |
|-----------------|-----------------|----------|--------------------|--------|-------------------------|--------------------|-------------------------|
| | Horizontal | Vertical | Emisor estándar | | Emisor de alta potencia | | |
| | | | Min | Máx | Min | Máx | |
| 10° | 7° | 4° | 30 m | 150 m | 100 m | 200 m/ 180 m*** | 1 |
| 90° | 80° | 48° | 6 m | **34 m | 12 m | 68 m/50 m* | 7 |

* Distancia para el Emisor OSE-HP.

** Distancias máximas medidas en el campo de visión central del reproductor de imágenes. Para obtener información detallada sobre las distancias en el reproductor de imágenes, consulte la Guía de productos OSID.

*** 180m para instalaciones aprobadas Vds.

Dimensiones del emisor/receptor óptico



Códigos de pedido

| | | | |
|------------------|--|--------------------|--|
| OSI-10 | Receptor óptico - Campo de 7° | RTS151KIT | Estación de reset del receptor, montaje en superficie |
| OSI-90 | Receptor óptico - Campo de 80° | RTS151KEY | Estación de reset del receptor, montaje empotrado |
| OSE-SP-01 | Emisor - Con batería alcalina | OSP-001 | Cable de conexión de 1,5 metros |
| OSE-SPW | Emisor - Potencia estándar, cableado | OSP-002 | Herramienta de alineamiento láser |
| OSE-HP-01 | Emisor de Alta Potencia con Pila Alcalina | OSP-003 | Filtro de prueba acrílico - Paquete de 10 unidades |
| OSE-HPW | Emisor - Alta potencia, cableado | OSP-003-200 | Filtro de prueba acrílico - Paquete de 200 unidades |
| OSID-EHI | Caja para receptor con IP-66 | OSE-RBA | Repuesto de batería alcalina para emisor |
| OSID-EHE | Caja para emisor con IP-66 | OSE-RBL | Kit de recambio de batería de iones de litio para emisor |
| OSE-ACF | Lámina anti condensación para emisor | OSID-INST | Kit de instalación OSID |
| OSEH-ACF | Lámina anti condensación para OSID-EHE and OSID-EHI cajas de protección medioambiental | VKT-301 | Maleta para demostraciones |
| OSID-WG | Reja de protección | | |

Especificaciones

Voltaje de alimentación

20 a 30 VCC (24 VCC nominal)

Consumo eléctrico del receptor óptico

Nominal (a 24 VCC):

8mA (1 emisor), 10mA (7 emisores)

Pico (a 24 VCC) durante el modo de arranque: 31mA

Consumo eléctrico del emisor

Versión cableada (a 24 VCC):

350µA Emisor estándar

800µA Emisor de alta potencia

Versiones a Pilas (de 1,9 - 3,2 VDC):

-OSE-SP con Pila Interna: 5 años

-OSE-HP con Pila Interna: 3 años

Vida de la batería válida solo para ambientes con temperaturas de confort.

Cableado de conexión

Calibre del cable: 0,2- 4mm² (26-12 AWG)

Niveles de umbral de alarmas

Bajo - Mayor sensibilidad / alarma más temprana:

20% (0,97 dB)

Medio - Sensibilidad media: 35% (1,87 dB)

Alto - Baja sensibilidad:

50% (3,01 dB)

Máximo - Mínima sensibilidad, modo Industrial

(Ambiente Hostil):

65% (4,56 dB)

No use Calefactor ni Discriminación de Polvo en el OSI-90, si está ajustado al 65% de sensibilidad.

Ángulo de ajuste

±60° (horizontal), ±15° (vertical)

Ángulo máximo de alineación incorrecta

±2°

Dimensiones (AAP)

Emisor / reproductor de imágenes:

208 mm x 136 mm x 96 mm

Condiciones de funcionamiento*

Temperatura:

-10°C to 55°C *

Humedad:

del 10 al 95% de humedad relativa (sin condensación)

Consulte con su oficina de Xtralis para obtener información sobre el funcionamiento fuera de estos parámetros.

Storage Conditions (non-operational)

Humidity: Dry (<95%)

Temperature: 0° to 85° C

Must not exposed to sunlight or other radiation sources

Código IP

IP 44 para electrónica

IP 66 para cierres ópticos

LED de estado

Alarma de fuego (rojo)

Avería/Alimentación (bicolor amarillo/verde)

Memoria

10,000 eventos

Color

Blanco, RAL9003

Conformidad de homologaciones

Consulte la Guía del producto para obtener información acerca de la conformidad del diseño, la instalación y la activación.

* Producto aprobado por UL de 0 °C a 37,8 °C

www.xtralis.com

Reino Unido y Europa +44 1442 242 330 Las Américas +1 800 229 4434

Oriente Medio +962 6 588 5622 Asia +86 10 56697101 Australia y Nueva Zelanda +61 3 9936 7000

El contenido de este documento se proporciona "tal cual". Ninguna declaración o garantía (ya sea expresa o implícita) se emitirá en relación con el grado de cumplimiento, precisión o fiabilidad del contenido de este documento. El fabricante se reserva el derecho de cambiar los diseños o las especificaciones sin obligación de informar acerca de ello y sin necesidad de un aviso previo. Salvo que se indique lo contrario, todas las garantías, expresas o implícitas, incluidas sin limitación cualquier garantía implícita de comerciabilidad o idoneidad para un fin determinado, se excluyen de forma expresa.

Xtralis, el logotipo de Xtralis, The Sooner You Know, VESDA-E, VESDA, ICAM, ECO, OSID y Sensepoint son marcas comerciales y/o marcas registradas de Xtralis y/o sus subsidiarias en los Estados Unidos y/o en otros países. Las menciones a otras marcas en este documento se hace solo con propósito de identificación y pueden ser propiedad de su(s) respectivo(s) propietario(s). El uso de este documento no constituye ni genera una licencia o cualquier otro derecho para utilizar el nombre, la marca comercial o la etiqueta.

Este documento está sujeto a derechos de autor que pertenecen a Xtralis. Se compromete a no copiar, comunicar de forma pública, adaptar, distribuir, transferir, vender, modificar ni publicar cualquier contenido de este documento sin el consentimiento expreso previo por escrito de Xtralis.

